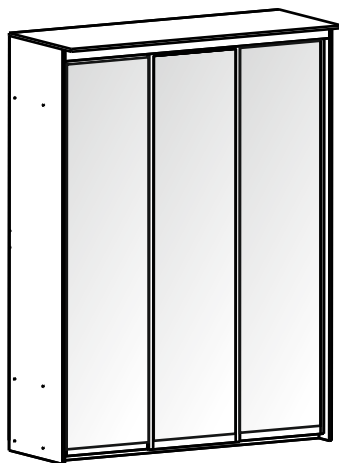
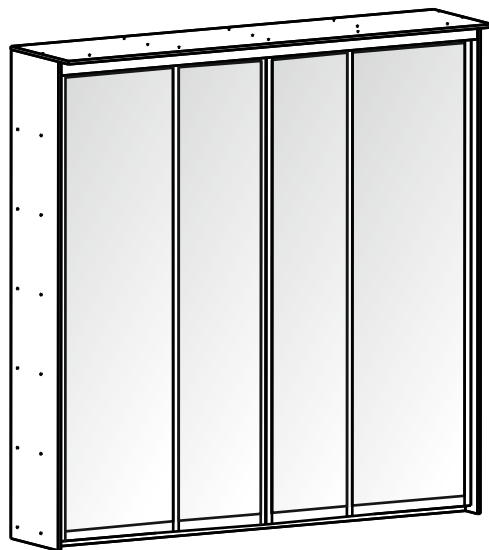


Вы также можете приобрести аналогичную продукцию:

Шкафы-купе

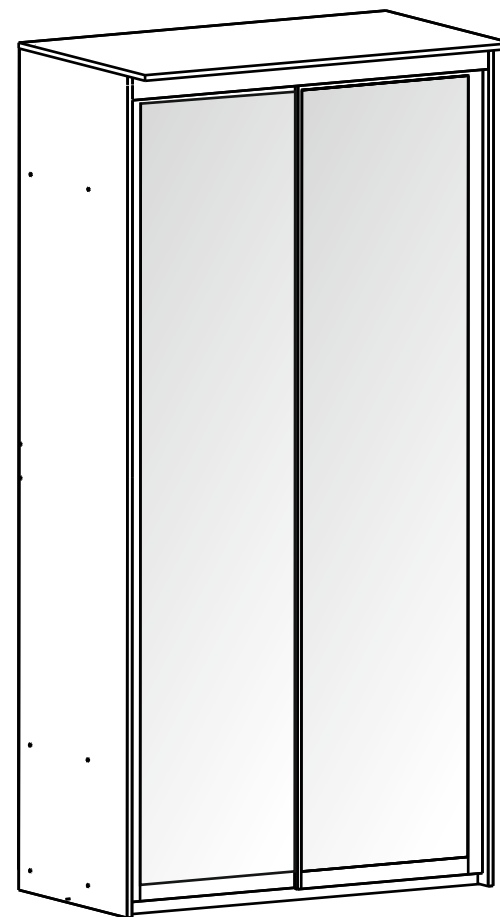


3-дверный



4-дверный

Шкаф-купе серии элит



Высота - 2400 мм / 2200мм*
Ширина - 1188 мм
Глубина - 600 мм

УВАЖАЕМЫЙ ПОКУПАТЕЛЬ!

Благодарим Вас за приобретение нашей продукции. Убедительно просим Вас принять к сведению настоящую информацию для потребителей и следовать рекомендациям.

УСЛОВИЯ ЭКСПЛУАТАЦИИ И РЕКОМЕНДАЦИИ ПО УХОДУ

Изделие, транспортируемое в условиях минусовой температуры, при установке в помещении следует протереть сухой тряпкой.

Сборку изделия производить согласно инструкции предприятия-изготовителя. После сборки необходимо наклеить ярлык на соответствие ГОСТ-Р (в инструкции), на невидимую поверхность изделия.

Установка изделия должна осуществляться на твердую и ровную поверхность, в собранном виде перемещение производить только полностью поднимая.

Изделие рекомендуется применять в отапливаемых помещениях, использовать только по назначению, защищать от попадания прямых солнечных лучей, не размещать вблизи отопительных приборов, сырых и холодных стен.

Поверхности деталей изделия следует оберегать от попадания влаги, щелочей, ацетона, спирта и т. д., а так же от механических повреждений.

Внимание:

1. Максимальная допустимая нагрузка на одно спальное место для изделия, укомплектованного ортопедическим основанием — не более 120 кг.
2. В случае комплектации изделия донышками из ЛМДФ 10мм. максимально допустимая распределенная нагрузка на них — не более 30 кг.
3. В случае комплектации изделия донышками из ДВП 4 мм. максимально допустимая распределенная нагрузка на них — не более 15 кг.

ГАРАНТИЯ ИЗГОТОВИТЕЛЯ

Гарантийный срок на изделие установлен изготовителем и составляет на кровати и диваны 18 (восемнадцать) месяцев со дня передачи товара, на остальную мебель, не предназначенную для сидения и лежания, гарантийный срок составляет 24 (двадцать четыре) месяца со дня передачи товара, и является сроком для предъявления претензий к изготовителю.

Срок службы, при правильном уходе, на мебель составляет 7 (семь) лет с момента передачи товара. Изготовитель гарантирует соответствие изделия ТУ предприятия-изготовителя при соблюдении условий транспортирования, эксплуатации и рекомендаций по уходу.

Претензии по внешнему виду изделия, комплектации, а также несоответствию заказа принимаются непосредственно при получении изделия. В дальнейшем такие претензии не принимаются, все работы осуществляются за счет покупателя. В случае обнаружения недостатков Вам необходимо обратиться в магазин, где куплен товар и написать заявление. Если случай гарантийный, изготовитель обязуется устранить все недостатки в течении срока, установленного законом.

В течении действия гарантийного срока изготовитель рассматривает претензии потребителей по качеству изделий и производит их ремонт или замену.

Для предъявления претензии необходимо в обязательном порядке предоставить информацию с этикетки. По дефектам, появившимся из-за несоблюдения потребителями условий транспортирования, сборки, эксплуатации и рекомендации по уходу за изделием, претензии не принимаются.

Изготовитель принимает и рассматривает претензии потребителей по запаху изделия в течение 14 (четырнадцати) дней со дня передачи покупателю.

РЕКОМЕНДАЦИИ ПО ИСПОЛЬЗОВАНИЮ МЕХАНИЗМОВ ПОДЪЕМА И ОСНОВАНИЙ РАЗБОРНЫХ/ НЕРАЗБОРНЫХ.

Во избежание скрипа, необходимо время от времени подтягивать узловые соединения, регулярно смазывать механизмы и петлевые соединения техническим маслом (бесцветным). Скрип, возникший в результате невыполнения данных условий, не является недостатком. В связи с постоянной работой, направленной на улучшение потребительских свойств мебели, предприятие-изготовитель оставляет за собой право на изменение конструкции, не влияющие на качество и внешний вид изделий.

Комплекующие детали шкафа-купе

№ детали	Наименование детали	Размер детали		Материал	Кол-во	№ пакета
1	Боковая стенка	2384 / 2184 *	600	ДСП 16 мм	2	2;3
2	З.С.	2341 / 2141*	588	ДВП 4 мм	2	3
3	Крыша	1188	700	ДСП 16 мм	1	1
4	Пол	1156	598	ДСП 16 мм	1	1
5	Полка	570	445	ДСП 16 мм	5	3
6	Фальш панель	570	150	ДСП 16 мм	1	1
7	Цоколь	1156	55	ДСП 16 мм	2	1
8	Перегородка	2313 / 2113 *	450	ДСП 16 мм	1	2
9	Фасад	2266/2066 *	600	Рамочный	2	5
10	Полка	570	445	ДСП 16 мм	2	1

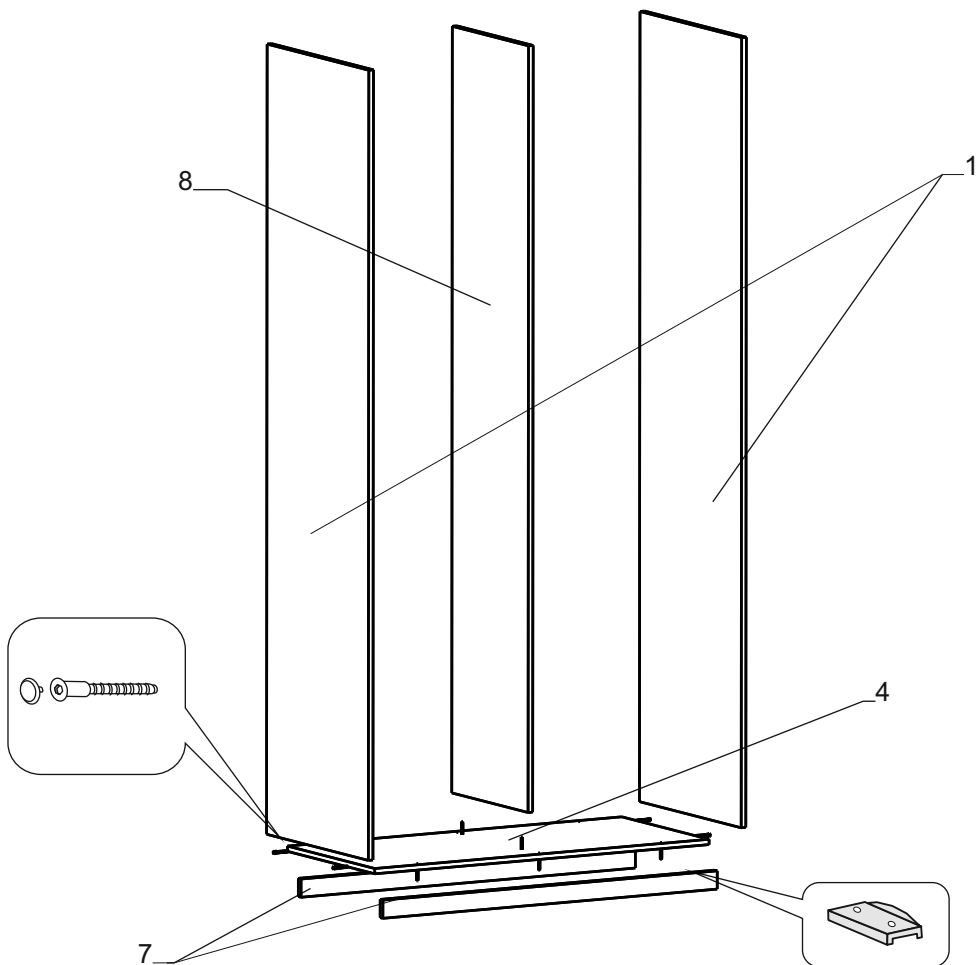
* - для шкафа высотой 2200мм

Фурнитура шкафа-купе

Стопор для нижней направляющей  4 шт.	Ключ шестигранный  1 шт.	Торцевое крепление  2 шт.	Вешало продольное  1 шт.
Верхняя направляющая  1 шт.	Нижняя направляющая  1 шт.	Конфирмат (евровинт)  52 шт.	Заглушка к конфирмату  48 шт.
Подпятник  1 шт.	Гвоздь  120 шт.	Саморез 3,5x15  25 шт.	Саморез 4,2x16  6 шт.
Вилка  1 шт.	Заглушка декор. хром  6 шт.	Комплект подсветки для 2х дверного шкафа  1 компл.	Скоба  25 шт.
Галогенный светильник  2 шт.	Трансформатор  1 шт.	Провод электрический  5 м	Выключатель  1 шт.
Клеммники  10 шт.			

Сборка корпуса.

Сборка шкафа-купе производится с помощью конфирматов (евровинтов) 7x50. сборку корпуса следует производить в горизонтальном положении. Закрепите цоколя (дет. №7) к полу (дет. №4). Затем к собранной конструкции присоедините боковые стенки (дет. №1) и средний щит (дет. №8). Установите с помощью гвоздей по два подпятника на каждый бок, остальные распределите равномерно по цоколям.



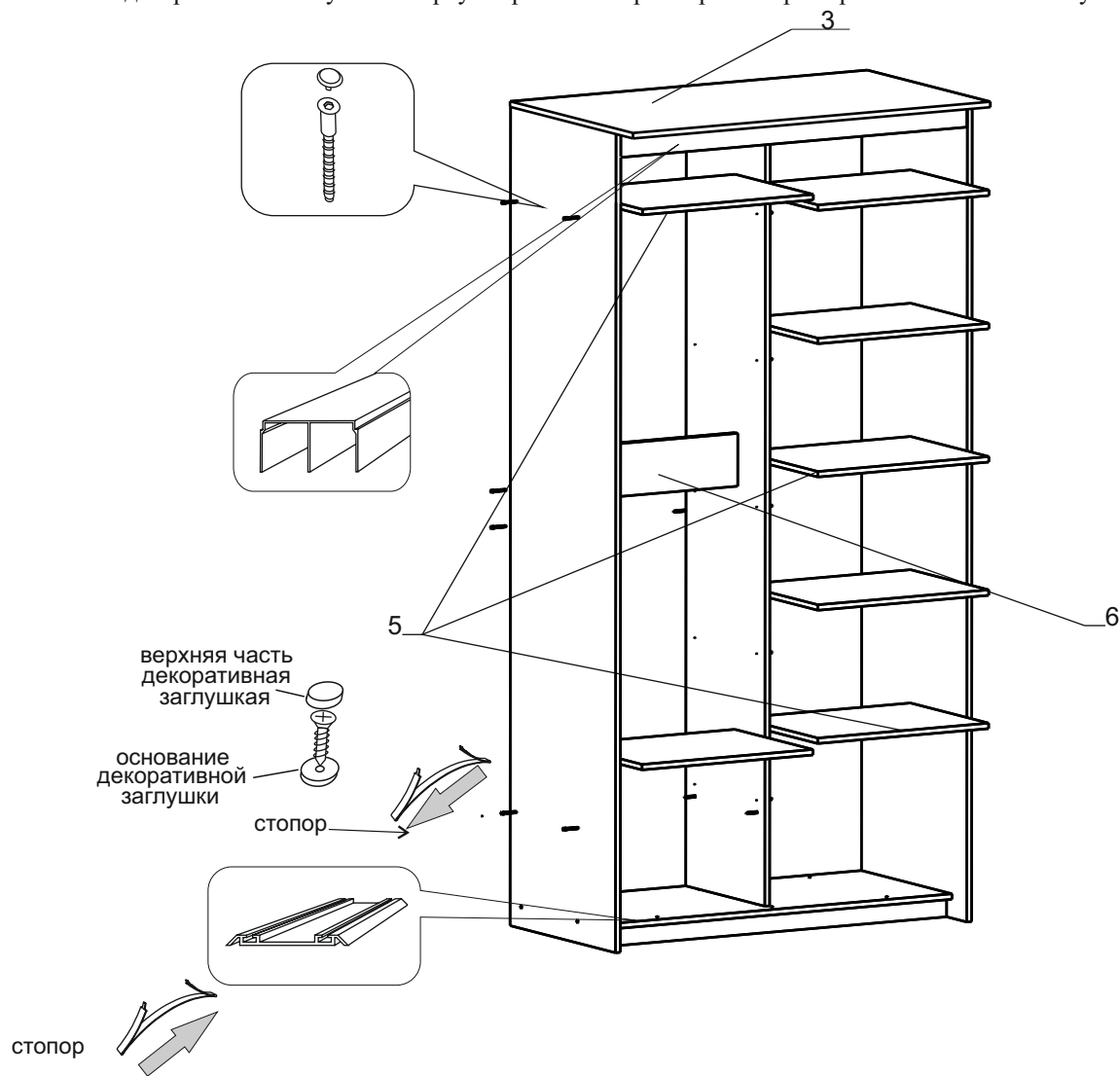
Установка полок.

Установите поочередно полки (дет. №5, №10) начиная от основания. После этого установите фальшпанель (дет. №6).

Установите верхний ходовой профиль на крышу (дет. №3) в надсверленные отверстия с помощью саморезов 4,2x16.

Установите крышу (дет. №3) прикрепив ее к бокам (дет. №1) и среднему щиту (дет. №8) большим свесом в сторону фасадов.

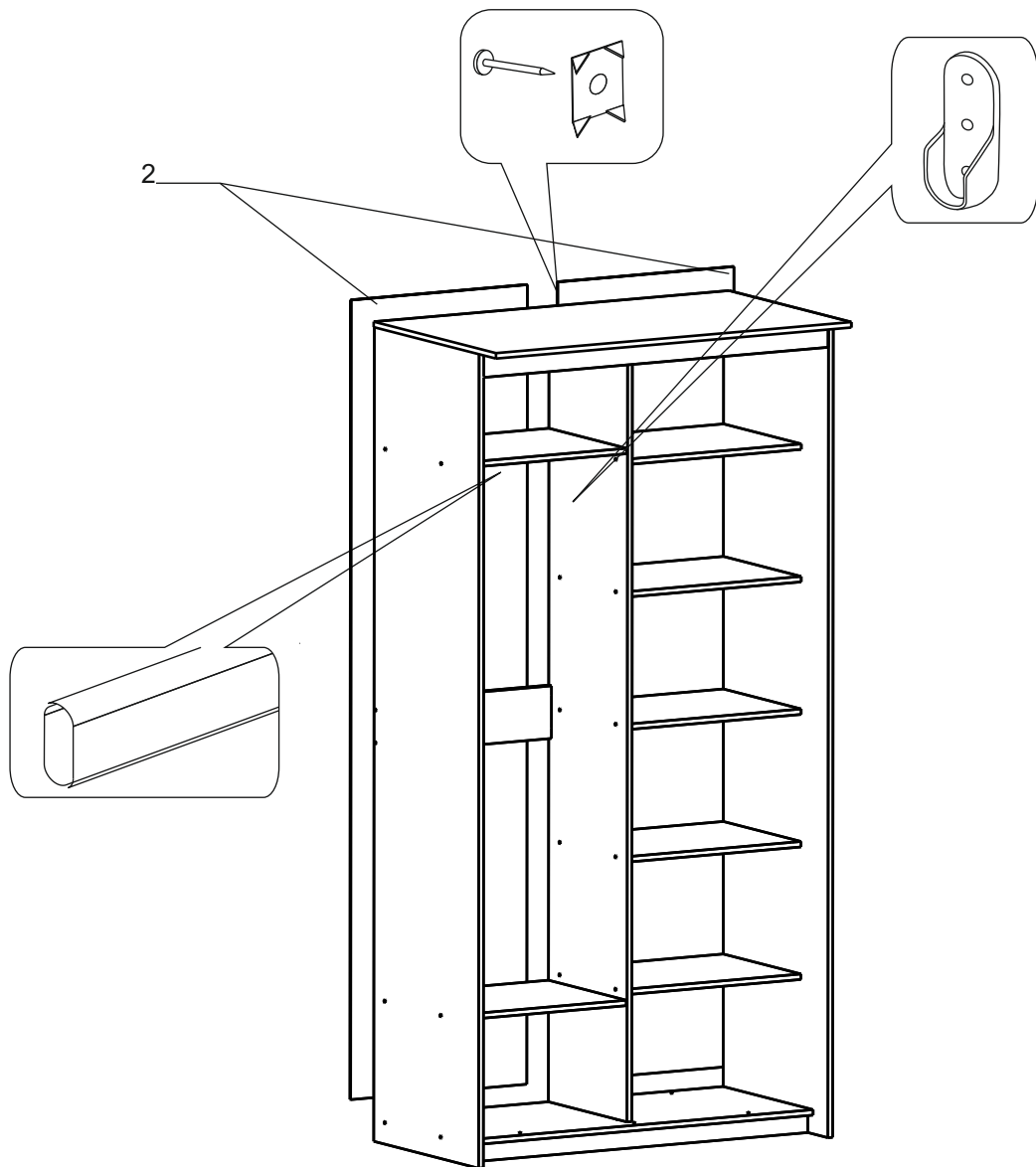
Установите металлический стопор на нижний направляющий профиль (для левого фасада - строго у левого бока шкафа, для правого фасада - у правого бока), чтобы двери фиксировались в нужном положении. Установите направляющую, прикрепив ее к полу (дет. 4) в надсверленные отверстия с помощью саморезов 3,5x15, предварительно продев саморез через отверстие в основании декоративной заглушки. Сверху закройте саморез верхней хромированной частью заглушки.



Установка задней стенки и фурнитуры.

Установите шкаф в вертикальное положение. Перед установкой задних стенок, с помощью угольника проверьте прямоугольность конструкции. С помощью гвоздей 2x25 закрепите задние стенки (дет. №2). На стыках задних стенок следует установить соединительную скобу для оргалита, как показано на рисунке.

Установите торцевые крепления в надсверленные отверстия на средний щит (дет. №8) и бок (дет. №1) с помощью саморезов 4,2x16, затем вставьте продольное вешало.



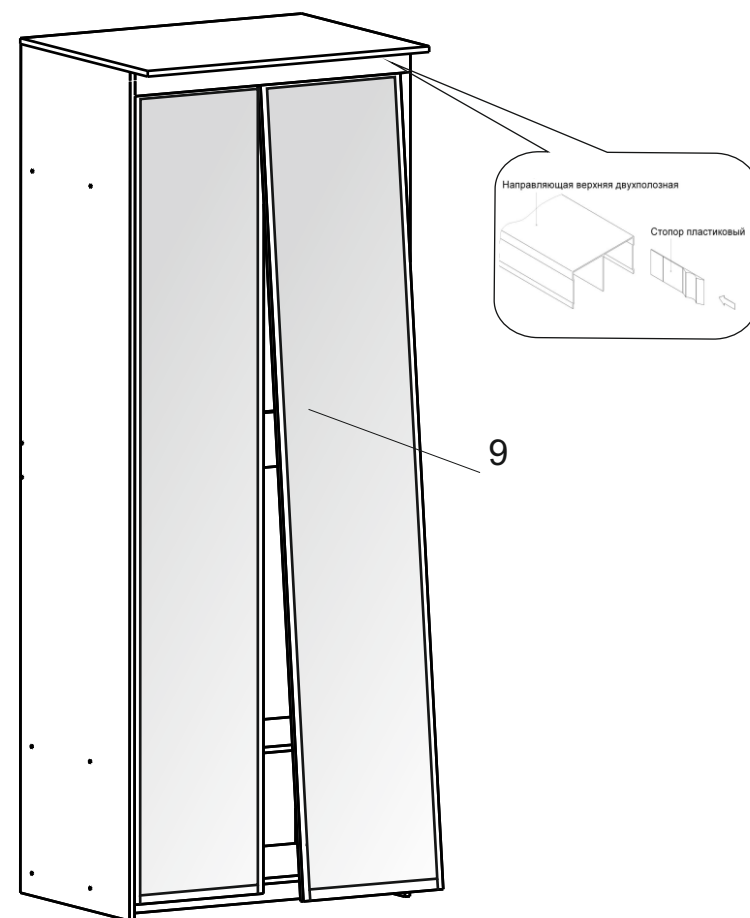
Установка фасадов.

В первую очередь необходимо установить заднюю дверь, заведите ходовые верхние ролики на вторую от себя рельсу верхнего профиля. Затем приподнимите дверь и направьте нижние ролики за вторую направляющую нижнего профиля. Выровняйте дверь по боковой стенке с помощью регулировочных винтов в нижней части двери.

Аналогично устанавливаются передние фасады.

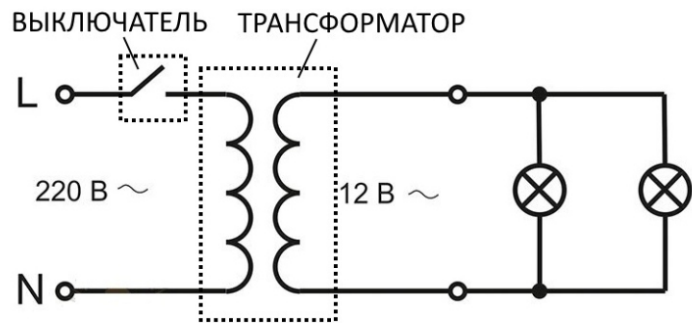
Установите пластиковый стопор на верхнюю направляющую.

Во время эксплуатации шкафа-купе для равномерного открытия/закрытия двери необходимы периодические регулировки, во избежании перекашивания фасада.



Установка подсветки шкафа.

Схема подключения галогенных светильников:



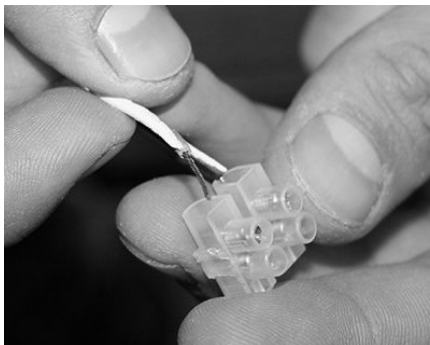
При заказе шкафа-купе посадочные места под галогенные светильники были заранее заготовлены.

Последовательность установки:

1. Присоедините провод к выключателю. Для этого вскройте его корпус.
2. Зачистите жилы провода и скрутите их.
3. Аккуратно уложите провода внутри корпуса выключателя и соберите его.
4. Другой конец провода присоедините к вилке аналогичным образом.
5. Выберите место, где будет установлен выключатель. Разместите его на стене шкафа на двухсторонний скотч.
6. Установите галогенные светильники в отверстия в верхней крышке шкафа.



7. Отмерьте отрезки провода от светильника до светильника и отрежьте их.
8. Зачистите концы проводов и закрепите на них клеммники.



9. Концы проводов соедините с 12-вольтовыми выходами электронного трансформатора с помощью клеммника.

10. В результате вы получите провод с параллельно присоединенными между собой клеммами.

11. Закрепите клеммник на проводе 220 В с заранее присоединенной вилкой.

Соединив все провода, закрепите их на крышке шкафа.

Блок питания закрепите на двухсторонний скотч.

12. Клеммы расположите так, чтобы к ним можно было подключить провода от галогенных светильников.

13. Подключите к клеммам светильники. Какой провод в какую клемму - не имеет значения.

14. Проверьте выполненные работы. Воткните вилку в розетку. Включите светильники с помощью выключателя.